



VIVERE[®]

ASSEMBLY INSTRUCTIONS
POLYESTER PILLOW

MONTAGEANLEITUNGEN
POLYESTERKISSEN

INSTRUCTIONS DE MONTAGE
COUSSIN EN POLYESTER

INSTRUCCIONES DE MONTAJE
ALMOHADA DE POLIÉSTER

ISTRUZIONI DI MONTAGGIO
CUSCINO IN POLIESTERE

MONTAGE INSTRUCTIES
POLYESTER KUSSEN

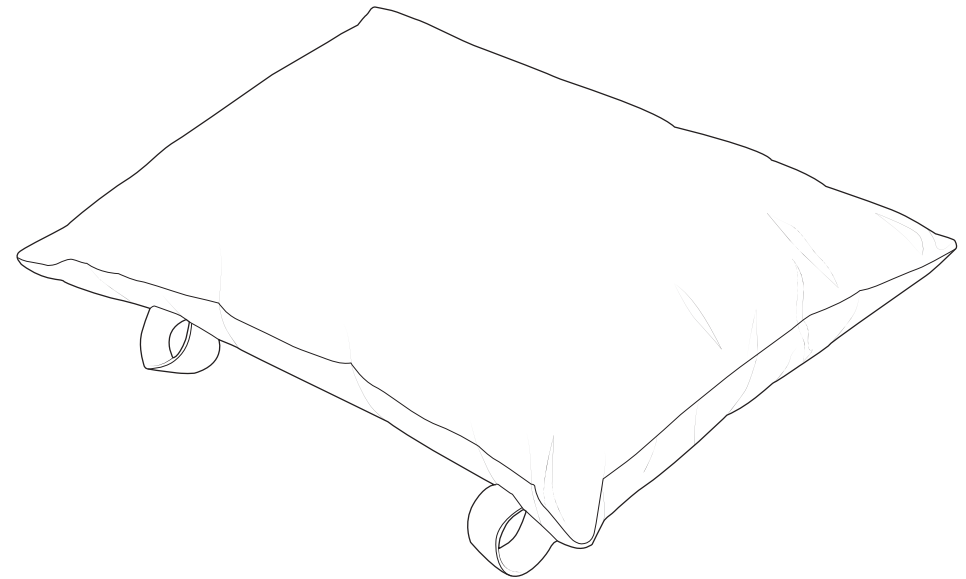
INSTRUKCJE SKŁADANIA
PODUSZKA POLIESTROWA

MONTERINGSANVISNINGAR
POLYESTERKUDDE

PILL20

IMPORTANT, RETAIN FOR FUTURE REFERENCE: READ CAREFULLY
WICHTIG, FÜR SPÄTERES NACHSCHLAGEN AUFBEWAHREN: SORGFÄLTIG LESEN
IMPORTANT, À CONSERVER POUR RÉFÉRENCE FUTURE : À LIRE ATTENTIVEMENT
IMPORTANTE, CONSERVAR PARA FUTURAS REFERENCIAS: LEER CON DETENIMIENTO

IMPORTANTE, CONSERVARE PER FUTURO RIFERIMENTO: LEGGERE ATTENTAMENTE
BELANGRIJK, BEWAAR VOOR TOEKOMSTIGE REFERENTIE: ZORGVULDIG LEZEN!
WAŻNE, ZACHOWAJ NA PRZYSZŁOŚĆ: PRZECZYTAJ UWAGNIE
VIKTIGT, BEHÅLL FÖR FRAMTIDA REFERENS: LÄS NOGGRANT



PILL20.2024.EU.UK

Vivere Europe B.V.
Gewandeweg 5, 6161 DJ Geleen, The Netherlands
www.vivereurope.com

Vivere Outdoor UK Ltd.
CT3 4JH United Kingdom
www.vivereoutdoor.co.uk

EN

Warnings:

Do not stand on the product. Do not leave young children unattended with the product. Inspect product and tighten velcro straps regularly. Do not use the product if parts are missing, damaged, or worn.

Before Using:

Unwrap all packaging materials. Ensure all components are accounted for and in good condition.

Care Instructions:

To clean wipe with a clean, damp cloth and warm soapy water. Wipe dry with a clean, dry cloth. Do not use solvent based cleaners as they can bleach or damage the product. Never use scourers, abrasives, or chemical cleaners. Never use a pressure hose to wash the product. We recommend furniture covers to protect your product when not in use. During inclement weather and winter months the product is to be stored in a cool, dry place. Before storage, ensure the product is clean and dry. Never bring sharp objects in contact with the cushion fabric.

DE

Warnungen:

Nicht auf dem Produkt stehen. Lassen Sie kleine Kinder nicht unbeaufsichtigt mit dem Produkt. Überprüfen Sie das Produkt regelmäßig und ziehen Sie die Klettverschlüsse fest. Verwenden Sie das Produkt nicht, wenn Teile fehlen, beschädigt oder abgenutzt sind.

Vor der Verwendung:

Entfernen Sie alle Verpackungsmaterialien. Stellen Sie sicher, dass alle Komponenten vorhanden und in gutem Zustand sind.

Pflegehinweise:

Zum Reinigen wischen Sie mit einem sauberen, feuchten Tuch und warmem Seifenwasser ab. Wischen Sie trocken mit einem sauberen, trockenen Tuch. Verwenden Sie keine Lösungsmittelbasierten Reinigungsmittel, da sie das Produkt bleichen oder beschädigen können. Verwenden Sie niemals Scheuermittel, Abrasiva oder chemische Reinigungsmittel. Verwenden Sie niemals einen Hochdruckschlauch, um das Produkt zu reinigen. Wir empfehlen Möbelabdeckungen, um Ihr Produkt zu schützen, wenn es nicht in Gebrauch ist. Während schlechten Wetters und in den Wintermonaten ist das Produkt an einem kühlen, trockenen Ort aufzubewahren. Vor der Lagerung stellen Sie sicher, dass das Produkt sauber und trocken ist. Bringen Sie niemals scharfe Gegenstände mit dem Kissenstoff in Kontakt.

FR

Mises en garde :

Ne pas se tenir debout sur le produit. Ne laissez pas les jeunes enfants sans surveillance avec le produit. Inspectez régulièrement le produit et resserrez les sangles en velcro. N'utilisez pas le produit s'il manque des pièces, s'il est endommagé ou usé.

Avant utilisation :

Déballer tous les matériaux d'emballage. Assurez-vous que toutes les pièces sont présentes et en bon état.

Instructions d'entretien :

Pour nettoyer, essuyez avec un chiffon propre et humide et de l'eau savonneuse tiède. Essuyez ensuite avec un chiffon propre et sec. N'utilisez pas de nettoyeurs à base de solvants car ils peuvent décolorer ou endommager le produit. N'utilisez jamais de tampons abrasifs, d'abrasifs ou de nettoyeurs chimiques. N'utilisez jamais un tuyau sous pression pour laver le produit. Nous recommandons l'utilisation de housses de protection pour protéger votre produit lorsqu'il n'est pas utilisé. Pendant les intempéries et les mois d'hiver, le produit doit être stocké dans un endroit frais et sec. Avant le stockage, assurez-vous que le produit est propre et sec. Ne jamais mettre d'objets tranchants en contact avec le tissu du coussin.

ES

Mises en garde :

No se pare sobre el producto. No deje a los niños pequeños sin supervisión con el producto. Inspeccione regularmente el producto y apriete las correas de velcro. No use el producto si faltan piezas, están dañadas o desgastadas.

Avant utilisation :

Déballer tous les matériaux d'emballage. Assurez-vous que toutes les pièces sont présentes et en bon état.

Instructions d'entretien :

Pour nettoyer, essuyez avec un chiffon propre et humide et de l'eau savonneuse tiède. Essuyez ensuite avec un chiffon propre et sec. N'utilisez pas de nettoyeurs à base de solvants car ils peuvent décolorer ou endommager le produit. N'utilisez jamais de tampons abrasifs, d'abrasifs ou de nettoyeurs chimiques. N'utilisez jamais un tuyau sous pression pour laver le produit. Nous recommandons l'utilisation de housses de protection pour protéger votre produit lorsqu'il n'est pas utilisé. Pendant les intempéries et les mois d'hiver, le produit doit être stocké dans un endroit frais et sec. Avant le stockage, assurez-vous que le produit est propre et sec. Nunca ponga objetos afilados en contacto con la tela del cojín.



Vivere Europe B.V
www.vivereurope.com
info@vivereurope.com
+31 46 426 3555

Vivere Outdoor UK Ltd.
www.vivereoutdoor.co.uk
info@vivereurope.com
+44 1227 64 71 17

VILLKOR, VILLKOR och GARANTI

Begränsad ett års garanti

Vivere Ltd. ("Vivere") garanterar att denna produkt kommer att vara fri från defekter i material och utförande under en period av ett (1) år från det ursprungliga inköpsdatumet. Vivere kommer, efter eget gottfinnande, att reparera eller byta ut denna produkt eller någon komponent i produkten som befunnits vara defekt under garantiperioden. Ersättning kommer att göras med en ny eller omtillverkad produkt eller komponent. Om produkten inte längre är tillgänglig kan ersättas med en liknande produkt av lika eller högre värde. Detta är din exklusiva garanti.

Denna garanti är giltig för den ursprungliga återförsäljaren från och med datumet för det första återförsäljarköpet och kan inte överlätas. Spara det ursprungliga försäljningskvittot. Inköpsbevis krävs för att erhålla garantiprestanda. Återförsäljare som säljer Vivere-produkter har inte rätt att ändra, modifiera eller på något sätt ändra villkoren för denna garanti.

Vad denna garanti inte täcker

Denna garanti täcker inte missfärgning av produkten, skadad orsakad av mögel, mögel eller någon extern källa. Det täcker inte normalt slitage av delar, eller skador som uppstår på grund av något av följande: oaktsam användning av felaktig användning av produkten, kommersiell användning av produkten, användning i strid med monteringsanvisningarna, reparation eller ändring av någon, såvida inte tjänsten har auktoriserats av Vivere. Dessutom täcker inte skadegarantins Guds handlingar, såsom: eld, översvämning, orkaner, tornados och någon form av nederbörd: (dvs. regn, snö, hagel). Garantin upphör att gälla om skada på produkten beror på användning av en annan del än en äkta Vivere-del.

Så här får du garantiservice

Din produkt måste omfattas av garanti för att erhålla garantiservice. Om din produkt är defekt och är inom din garantiperiod, kontakta oss för att få ett returgodkännande:

För produkter köpta i
Europeiska unionen, kontakt:
info@vivereurope.com
+31 46 426 3555

För produkter köpta i
Storbritannien, kontakta:
info@vivereurope.com
+44 1227 64 71 17

Returnera inte produkten till Vivere utan tillstånd. Du kommer att uppmanas att fästa en etikett på produkten som innehåller ditt namn, adress, mobiltelefonnummer och beskrivning av problemet. Bifoga en kopia av det ursprungliga försäljningskvittot. Förpacka produkten försiktigt och skicka den försäkrade med ditt val av transportör förbetalt till lageradressen enligt anvisningar från Vivere-teamet.

Ta bilder: Ta bilder av den eller de defekta produkterna/delarna, och illustrerar tydligt problemområdet för att stödja ditt påstående.

Bifoga köpbevis: Bifoga originalbeviset på köp/försäljningskvitto. Skanna eller tillhandahåll ett foto av köpbeviset och skicka in det tillsammans med din anspråk tillsammans med din fullständiga adress, telefonnummer och en beskrivning av problemet.

Skicka in via e-post: Mejla ditt anspråk till info@vivereurope.com

Svar: En Vivere-representant kommer att kontakta dig för att lösa ditt anspråk så snabbt som möjligt.

Tack för ditt intresse för våra produkter och vi hoppas att Vivere kan inspirera ditt friluftsliv. Varmaste hälsningar,

Vivere-teamet



Vivere Europe B.V
www.vivereurope.com
info@vivereurope.com
+31 46 426 3555

Vivere Outdoor UK Ltd.
www.vivereoutdoor.co.uk
info@vivereurope.com
+44 1227 64 71 17

WARUNKI I GWARANCJA

Ograniczona roczna gwarancja

Vivere Ltd. („Vivere”) gwarantuje, że przez okres jednego (1) roku od daty pierwotnego zakupu detalicznego ten produkt będzie wolny od wad materiałowych i wykonawczych. Vivere, według własnego uznania, naprawi lub wymieni ten produkt lub dowolny jego element, który okaże się wadliwy w okresie gwarancyjnym. Wymiana zostanie dokonana na nowy lub regenerowany produkt lub komponent. Jeśli produkt nie jest już dostępny, można dokonać wymiany na podobny produkt o takiej samej lub wyższej wartości. To jest Twoja wyłączna gwarancja.

Niniejsza gwarancja jest ważna dla pierwotnego nabywcy detalicznego od daty pierwszego zakupu detalicznego i nie podlega przeniesieniu. Zachowaj oryginalny dowód sprzedaży. Aby uzyskać działanie gwarancyjne, wymagany jest dowód zakupu. Sprzedawcy detaliczni sprzedający produkty Vivere nie mają prawa zmieniać, modyfikować ani w żaden sposób zmieniać warunków niniejszej gwarancji.

Czego nie obejmuje niniejsza gwarancja

Niniejsza gwarancja nie obejmuje odbarwień produktu, uszkodzeń spowodowanych pleśnią, pleśnią lub jakimkolwiek źródłem zewnętrznym. Nie obejmuje normalnego zużycia części lub uszkodzeń wynikających z któregośkolwiek z poniższych: niedbałego użytkowania lub niewłaściwego użytkowania produktu, komercyjnego wykorzystania produktu, użytkowania niezgodnego z instrukcją montażu, naprawy lub modyfikacji przez kogokolwiek, chyba że serwis został autoryzowany przez Vivere. Ponadto gwarancja uszkodzeń nie obejmuje zdarzeń losowych, takich jak: pożar, powódź, huragany, tornada oraz wszelkie formy opadów atmosferycznych: (tj. deszcz, śnieg, grad). Gwarancja traci ważność, jeśli uszkodzenie produktu wynika z użycia części innej niż oryginalna część Vivere.

Jak uzyskać serwis gwarancyjny

Twój produkt musi być objęty gwarancją, aby uzyskać usługę gwarancyjną. Jeśli Twój produkt jest uszkodzony i jest objęty gwarancją, skontaktuj się z nami w celu uzyskania autoryzacji zwrotu:

W przypadku Produktów Zakupionych w
Unia Europejska, kontakt:
info@vivereurope.com
+31 46 426 3555

W przypadku Produktów Zakupionych w
Wielka Brytania, kontakt:
info@vivereurope.com
+44 1227 64 71 17

Nie zwracaj produktu do Vivere bez upoważnienia. Zostaniesz poproszony o dołączenie etykiety do produktu zawierającej Twoje imię i nazwisko, adres, numer telefonu komórkowego i opis problemu. Dołącz kopię oryginalnego dowodu sprzedaży. Starannie zapakuj produkt i wyślij ubezpieczony przez wybranego przewoźnika opłacony z góry na adres magazynu zgodnie z zaleceniami zespołu Vivere.

- Robić zdjęcia:** Zrób zdjęcia wadliwych produktów/części, wyraźnie ilustrujące problematyczny obszar, aby uzasadnić swoje roszczenie.
- Dołącz dowód zakupu:** Dostarcz oryginalny dowód zakupu/rachunek sprzedaży. Zeskanuj lub prześlij zdjęcie dowodu zakupu i prześlij go wraz z reklamacją wraz z pełnym adresem, numerem telefonu i opisem problemu.
- Prześlij e-mail:** Wyślij swoje roszczenie e-mailem na adres info@vivereurope.com
- Odpowiedź:** Przedstawiciel Vivere będzie z Tobą korespondował, aby jak najszybciej rozwiązać Twoje roszczenie.

Dziękujemy za zainteresowanie naszymi produktami i mamy nadzieję, że Vivere zainspiruje Cię do życia na świeżym powietrzu,

Zespół Vivere

IT

Avvertenze:

Non stare in piedi sul prodotto. Non lasciare i bambini piccoli incustoditi con il prodotto. Ispezionare regolarmente il prodotto e stringere le cinghie in velcro. Non utilizzare il prodotto se mancano parti, sono danneggiate o consumate.

Prima dell'uso:

Sballare tutti i materiali di imballaggio. Assicurarsi che tutte le componenti siano presenti e in buone condizioni.

Istruzioni per la cura:

Per pulire, strofinare con un panno pulito e umido e acqua saponata calda. Asciugare con un panno pulito e asciutto. Non utilizzare detergenti a base di solventi in quanto possono sbiadire o danneggiare il prodotto. Non utilizzare mai spugne abrasive, abrasivi o detergenti chimici. Non utilizzare mai un tubo ad alta pressione per lavare il prodotto. Si consiglia di utilizzare coperture per mobili per proteggere il prodotto quando non è in uso. Durante il maltempo e i mesi invernali, il prodotto deve essere conservato in un luogo fresco e asciutto. Prima di riporre, assicurarsi che il prodotto sia pulito e asciutto. Non mettere mai oggetti appuntiti a contatto con il tessuto del cuscino.

NL

Waarschuwingen:

Sta niet op het product. Laat jonge kinderen niet zonder toezicht met het product. Controleer het product regelmatig en trek de klittenbandriemen strak aan. Gebruik het product niet als er onderdelen ontbreken, beschadigd of versleten zijn.

Voor gebruik:

Verwijder alle verpakkingsmaterialen. Zorg ervoor dat alle onderdelen aanwezig zijn en in goede staat verkeren.

Onderhoudsinstructies:

Reinig met een schone, vochtige doek en warm zeepwater. Droog af met een schone, droge doek. Gebruik geen oplosmiddelhoudende reinigingsmiddelen omdat ze het product kunnen bleken of beschadigen. Gebruik nooit schuurmiddelen, schuurmiddelen of chemische reinigingsmiddelen. Gebruik nooit een hogedrukslang om het product schoon te maken. Wij raden aan om meubelhoezen te gebruiken om uw product te beschermen wanneer het niet in gebruik is. Tijdens slecht weer en in de wintermaanden moet het product op een koele, droge plaats worden bewaard. Voordat u het opbergt, zorg ervoor dat het product schoon en droog is. Breng nooit scherpe voorwerpen in contact met de touwen of de kussentijk.

PL

Ostrzeżenia:

Nie stój na produkcie. Nie pozostawiaj małych dzieci bez nadzoru z produktem. Regularnie sprawdzaj produkt i dokręcaj paski na rzep. Nie używaj produktu, jeśli brakuje części, są uszkodzone lub zużyte.

Przed użyciem:

Usuń wszystkie materiały opakowaniowe. Upewnij się, że wszystkie elementy są obecne i w dobrym stanie.

Instrukcje dotyczące pielęgnacji:

Do czyszczenia użyj czystej, wilgotnej szmatki i ciepłej wody z mydłem. Wysusz suchą, czystą szmatką. Nie używaj środków czyszczących na bazie rozpuszczalników, ponieważ mogą one wybielać lub uszkodzić produkt. Nigdy nie używaj gąbek, środków ściernych ani środków chemicznych. Nigdy nie używaj węża pod ciśnieniem do mycia produktu. Zalecamy używanie pokrowców meblowych, aby chronić produkt, gdy nie jest w użyciu. Podczas złej pogody i miesięcy zimowych produkt należy przechowywać w chłodnym, suchym miejscu. Przed przechowywaniem upewnij się, że produkt jest czysty i suchy. Nigdy nie wprowadzaj ostrych przedmiotów w kontakcie z tkaniną poduszki.

SV

Varningar:

Stå inte på produkten. Lämna inte små barn utan uppsikt med produkten. Inspektera produkten regelbundet och dra åt kardborrbanden ordentligt. Använd inte produkten om delar saknas, är skadade eller slitna.

Innan användning:

Packa upp alla förpackningsmaterial. Se till att alla komponenter finns och är i gott skick.

Skötselavvisningar:

För rengöring, torka av med en ren, fuktig trasa och varmt tvålatten. Torka av med en ren, torr trasa. Använd inte lösningsmedelsbaserade rengöringsmedel eftersom de kan bleka eller skada produkten. Använd aldrig skurmedel, slipmedel eller kemiska rengöringsmedel. Använd aldrig en högtrycksslang för att tvätta produkten. Vi rekommenderar att du använder möbelöverdrag för att skydda din produkt när den inte används. Under dåligt väder och vintermånaderna ska produkten förvaras på en sval, torr plats. Innan förvaring, se till att produkten är ren och torr. Ha aldrig skarpa föremål i kontakt med kuddens tyg.



Vivere Europe B.V
www.vivereeuropa.com
info@vivereeuropa.com
+31 46 426 3555

Vivere Outdoor UK Ltd.
www.vivereoutdoor.co.uk
info@vivereeuropa.com
+44 1227 64 71 17

TERMS, CONDITIONS, and WARRANTY

Limited One Year Warranty

Vivere Ltd. ("Vivere") warrants that for a period of one (1) year from the date of original retail purchase, this product will be free from defects in material and workmanship. Vivere, at its option, will repair or replace this product or any component of the product found to be defective during the warranty period. Replacement will be made with a new or remanufactured product or component. If the product is no longer available, replacement may be made with a similar product of equal or greater value. This is your exclusive warranty.

This warranty is valid for the original retail purchaser from the date of initial retail purchase and is not transferable. Keep the original sales receipt. Proof of purchase is required to obtain warranty performance. Retailers selling Vivere products do not have the right to alter, modify or in any way change the terms and conditions of this warranty.

What This Warranty Does Not Cover

This warranty does not cover discoloration of product, damaged caused by mildew, mold or any external source. It does not cover normal wear of parts, or damage resulting from any of the following: negligent use of misuse of the product, commercial use of the product, use contrary to the assembly instructions, repair or alteration by anyone unless the service was authorized by Vivere. Further, the damage warranty does not cover acts of God, such as: fire, flood, hurricanes, tornadoes and any form of precipitation: (i.e., rain, snow, hail). Warranty void if damage to the product results from the use of a part other than a genuine Vivere part.

How to Obtain Warranty Service

Your product must be under warranty in order to obtain warranty service. If your product is defective and is within your warranty period, contact us in order to receive a return authorization:

For Products Purchased in the
European Union, contact:
info@vivereeuropa.com
+31 46 426 3555

For Products Purchased in the
United Kingdom, contact:
info@vivereeuropa.com
+44 1227 64 71 17

Do not return product to Vivere without authorization. You will be directed to attach a tag to the product that includes your name, address, mobile telephone number and description of the problem. Include a copy of the original sales receipt. Carefully package the product and send insured by carrier of your choice prepaid to the warehouse address as directed by the Vivere Team.

1. **Take Photos:** Take photos of the defective product(s)/part(s), clearly illustrating the problem area to support your claim.
2. **Attach Proof of Purchase:** Provide the original proof of purchase/sales receipt. Scan or provide a photo of the proof of purchase and submit it with your claim along with your full address, phone number, and a description of the issue.
3. **Submit via Email:** Email your claim to info@vivereeuropa.com
4. **Response:** A Vivere representative will correspond with you to resolve your claim as quickly as possible.

Thank-you for your interest in our products and we hope Vivere can inspire your outdoor living.
Warmest Regards,

The Vivere Team



Vivere Europe B.V
www.vivereeuropa.com
info@vivereeuropa.com
+31 46 426 3555

Vivere Outdoor UK Ltd.
www.vivereoutdoor.co.uk
info@vivereeuropa.com
+44 1227 64 71 17

ALGEMENE VOORWAARDEN en GARANTIE

Beperkte garantie van één jaar

Vivere Ltd. ("Vivere") garandeert dat dit product gedurende een periode van één (1) jaar vanaf de oorspronkelijke aankoopdatum in de winkel vrij zal zijn van defecten in materiaal en vakmanschap. Vivere zal, naar eigen goeddunken, dit product of enig onderdeel van het product dat defect blijkt te zijn, repareren of vervangen tijdens de garantieperiode. Vervanging vindt plaats door een nieuw of gereviseerd product of onderdeel. Als het product niet langer beschikbaar is, kan vervanging plaatsvinden door een soortgelijk product van gelijke of hogere waarde. Dit is uw exclusieve garantie.

Deze garantie is geldig voor de oorspronkelijke koper in de detailhandel vanaf de datum van de eerste aankoop in de detailhandel en is niet overdraagbaar. Bewaar de originele kassabon. Een aankoopbewijs is vereist om garantieprestaties te verkrijgen. Winkeliers die Vivere-producten verkopen, hebben niet het recht om de voorwaarden van deze garantie te wijzigen, aan te passen of op enigerlei wijze te wijzigen.

Wat deze garantie niet dekt

Deze garantie dekt geen verkleuring van het product, beschadigd door meeldauw, schimmel of een externe bron. Het dekt geen normale slijtage van onderdelen of schade als gevolg van een van de volgende zaken: nalatig gebruik of misbruik van het product, commercieel gebruik van het product, gebruik in strijd met de montage-instructies, reparatie of wijziging door wie dan ook, tenzij de service is geautoriseerd door Vivere. Verder dekt de schadegarantie geen natuurrampen, zoals: brand, overstroming, orkanen, tornado's en elke vorm van neerslag: (d.w.z. regen, sneeuw, hagel). De garantie vervalt als schade aan het product het gevolg is van het gebruik van een ander onderdeel dan een origineel Vivere-onderdeel.

Garantieservice verkrijgen?

Uw product moet onder de garantie vallen om in aanmerking te komen voor garantieservice. Als uw product defect is en binnen uw garantieperiode valt, neem dan contact met ons op om een retourautorisatie te ontvangen:

Voor producten die zijn gekocht in de
Europese Unie, contact:
info@vivereeuropa.com
+31 46 426 3555

Voor producten die zijn gekocht in de
Verenigd Koninkrijk, contact:
info@vivereeuropa.com
+44 1227 64 71 17

Stuur het product niet terug naar Vivere zonder toestemming. U wordt gevraagd om een label aan het product te bevestigen met uw naam, adres, mobiele telefoonnummer en een beschrijving van het probleem. Voeg een kopie van de originele aankoopbon toe. Verpak het product zorgvuldig en stuur het verzekerd per koerier naar keuze gefrankeerd naar het magazijnadres zoals aangegeven door het Vivere Team.

1. **Foto's nemen:** Maak foto's van het (de) defecte product(en)/onderdeel(en), die duidelijk het probleemgebied illustreren om uw claim te ondersteunen.
2. **Aankoopbewijs bijvoegen:** Lever het originele aankoop-/aankoopbewijs in. Scan of stuur een foto van het aankoopbewijs en dien dit samen met uw claim in, samen met uw volledige adres, telefoonnummer en een beschrijving van het probleem.
3. **Verzenden via e-mail:** E-mail uw claim naar: info@vivereeuropa.com
4. **Antwoord:** Een vertegenwoordiger van Vivere zal met u corresponderen om uw claim zo snel mogelijk op te lossen.

Bedankt voor je interesse in onze producten en we hopen dat Vivere je buitenleven kan inspireren.
Hartelijke groeten,

Het Vivere-Teame



Vivere Europe B.V
www.vivereeuropa.com
info@vivereeuropa.com
+31 46 426 3555

Vivere Outdoor UK Ltd.
www.vivereoutdoor.co.uk
info@vivereeuropa.com
+44 1227 64 71 17



Vivere Europe B.V
www.vivereeuropa.com
info@vivereeuropa.com
+31 46 426 3555

Vivere Outdoor UK Ltd.
www.vivereoutdoor.co.uk
info@vivereeuropa.com
+44 1227 64 71 17

TERMINI, CONDIZIONI e GARANZIA

Garanzia limitata di un anno

Vivere Ltd. ("Vivere") garantisce che per un periodo di un (1) anno dalla data di acquisto al dettaglio originale, questo prodotto sarà esente da difetti di materiale e lavorazione. Vivere, a sua discrezione, riparerà o sostituirà questo prodotto o qualsiasi componente del prodotto ritenuto difettoso durante il periodo di garanzia. La sostituzione sarà effettuata con un prodotto o componente nuovo o rigenerato. Se il prodotto non è più disponibile, la sostituzione può essere effettuata con un prodotto simile di valore uguale o superiore. Questa è la tua garanzia esclusiva.

Questa garanzia è valida per l'acquirente al dettaglio originale dalla data dell'acquisto al dettaglio iniziale e non è trasferibile. Conserva la ricevuta di vendita originale. Per ottenere le prestazioni in garanzia è necessaria la prova d'acquisto. I rivenditori che vendono i prodotti Vivere non hanno il diritto di alterare, modificare o cambiare in alcun modo i termini e le condizioni della presente garanzia.

Cosa non copre questa garanzia

Questa garanzia non copre lo scolorimento del prodotto, i danni causati da muffe, muffe o qualsiasi fonte esterna. Non copre la normale usura delle parti o i danni risultanti da uno dei seguenti: uso negligente o uso improprio del prodotto, uso commerciale del prodotto, uso contrario alle istruzioni di montaggio, riparazione o alterazione da parte di chiunque a meno che il servizio non sia stato autorizzato da Vivere. Inoltre, la garanzia danni non copre cause di forza maggiore, quali: incendi, inondazioni, uragani, tornado e qualsiasi forma di precipitazione: (es. pioggia, neve, grandine). La garanzia decade se il danno al prodotto deriva dall'uso di una parte diversa da una parte originale Vivere.

Come ottenere il servizio di garanzia

Il prodotto deve essere in garanzia per poter usufruire del servizio di garanzia. Se il tuo prodotto è difettoso ed è entro il periodo di garanzia, contattaci per ricevere un'autorizzazione al reso:

Per i prodotti acquistati nel
Unione Europea, contattare:
info@vivereeuropa.com
+31 46 426 3555

Per i prodotti acquistati nel
Regno Unito, contattare:
info@vivereeuropa.com
+44 1227 64 71 17

Non restituire il prodotto a Vivere senza autorizzazione. Ti verrà chiesto di allegare un tag al prodotto che include il tuo nome, indirizzo, numero di cellulare e descrizione del problema. Includere una copia della ricevuta di vendita originale. Imballa accuratamente il prodotto e spedisci assicurato con corriere a tua scelta prepagato all'indirizzo di magazzino come indicato dal Team Vivere.

1. **Fare foto:** Scatta foto del/i prodotto/i difettoso/i, illustrando chiaramente l'area problematica a sostegno del tuo reclamo.
2. **Allega prova d'acquisto:** Fornire la prova originale della ricevuta di acquisto/vendita. Scansiona o fornisci una foto della prova d'acquisto e allegala alla tua richiesta insieme al tuo indirizzo completo, numero di telefono e una descrizione del problema.
3. **Invia via e-mail:** Invia la tua richiesta via e-mail a info@vivereeuropa.com
4. **Risposta:** Un rappresentante Vivere si metterà in contatto con te per risolvere il tuo reclamo il più rapidamente possibile.

Grazie per il tuo interesse per i nostri prodotti e speriamo che Vivere possa ispirare la tua vita all'aria aperta.
Cordiali saluti,

Il Team di Vivere

BEDINGUNGEN, BEDINGUNGEN und GARANTIE

Begrenzte einjährige Garantie

Vivere Ltd. („Vivere“) garantiert, dass dieses Produkt für einen Zeitraum von einem (1) Jahr ab dem Datum des ursprünglichen Einzelhandelskaufs frei von Material- und Verarbeitungsfehlern ist. Vivere repariert oder ersetzt nach eigenem Ermessen dieses Produkt oder eine Komponente des Produkts, die während der Garantiezeit als defekt befunden wird. Der Ersatz erfolgt durch ein neues oder wiederaufbereitetes Produkt oder eine Komponente. Wenn das Produkt nicht mehr verfügbar ist, kann es durch ein ähnliches Produkt von gleichem oder höherem Wert ersetzt werden. Dies ist Ihre exklusive Garantie.

Diese Garantie gilt für den ursprünglichen Einzelhandelskäufer ab dem Datum des Erstkaufs im Einzelhandel und ist nicht übertragbar. Bewahren Sie den Originalkaufbeleg auf. Der Kaufbeleg ist erforderlich, um die Garantieleistung zu erhalten. Einzelhändler, die Vivere-Produkte verkaufen, sind nicht berechtigt, die Bedingungen dieser Garantie zu ändern, zu modifizieren oder in irgendeiner Weise zu ändern.

Was diese Garantie nicht abdeckt

Diese Garantie deckt keine Verfärbung des Produkts, Schäden durch Schimmel, Schimmel oder andere externe Quellen ab. Sie deckt nicht den normalen Verschleiß von Teilen oder Schäden ab, die aus einem der folgenden Gründe resultieren: fahrlässige Verwendung oder Missbrauch des Produkts, gewerbliche Verwendung des Produkts, Verwendung entgegen der Montageanleitung, Reparatur oder Änderung durch Dritte, es sei denn, der Service wurde autorisiert von Lebendig. Darüber hinaus deckt die Schadensgarantie keine höhere Gewalt ab, wie z. B.: Feuer, Überschwemmung, Hurrikane, Tornados und jede Form von Niederschlag: (z. B. Regen, Schnee, Hagel). Die Garantie erlischt, wenn Schäden am Produkt durch die Verwendung eines anderen Teils als eines Originalteils von Vivere entstanden sind.

So erhalten Sie Garantieleistungen

Ihr Produkt muss unter Garantie stehen, um Garantieleistungen in Anspruch nehmen zu können. Wenn Ihr Produkt defekt ist und sich innerhalb Ihrer Garantiezeit befindet, kontaktieren Sie uns, um eine Rücksendegenehmigung zu erhalten:

Für Produkte, die im
Europäische Union:
info@vivereeuropa.com
+31 46 426 3555

Für Produkte, die im
Vereinigtes Königreich Großbritannien:
info@vivereeuropa.com
+44 1227 64 71 17

Senden Sie das Produkt nicht ohne Genehmigung an Vivere zurück. Sie werden angewiesen, ein Etikett an dem Produkt anzubringen, das Ihren Namen, Ihre Adresse, Ihre Mobiltelefonnummer und eine Beschreibung des Problems enthält. Legen Sie eine Kopie des Original-Kaufbelegs bei. Verpacken Sie das Produkt sorgfältig und senden Sie es versichert per Spediteur Ihrer Wahl vorausbezahlt an die vom Vivere-Team angewiesene Lageradresse.

1. **Fotos machen:** Machen Sie Fotos von den defekten Produkten/Teilen und stellen Sie den Problembereich klar dar, um Ihren Anspruch zu untermauern.
2. **Kaufbeleg beifügen:** Legen Sie den Original-Kaufbeleg/Kaufbeleg vor. Scannen Sie den Kaufbeleg oder stellen Sie ein Foto davon zur Verfügung und reichen Sie ihn zusammen mit Ihrer vollständigen Adresse, Telefonnummer und einer Beschreibung des Problems bei Ihrer Reklamation ein.
3. **Per E-Mail einreichen:** Senden Sie Ihren Anspruch per E-Mail an info@vivereeuropa.com
4. **Antwort:** Ein Vivere-Vertreter wird mit Ihnen korrespondieren, um Ihren Anspruch so schnell wie möglich zu lösen.

Vielen Dank für Ihr Interesse an unseren Produkten und wir hoffen, dass Vivere Ihr Leben im Freien inspirieren kann.
Wärmste Grüße,

Das Vivere-Team



Vivere Europe B.V
www.vivereurope.com
info@vivereurope.com
+31 46 426 3555

Vivere Outdoor UK Ltd.
www.vivereoutdoor.co.uk
info@vivereurope.com
+44 1227 64 71 17

TERMES, CONDITIONS et GARANTIE

Garantie limitée d'un an

Vivere Ltd. ("Vivere") garantit que pendant une période d'un (1) an à compter de la date d'achat au détail d'origine, ce produit sera exempt de défauts de matériaux et de fabrication. Vivere, à sa discrétion, réparera ou remplacera ce produit ou tout composant du produit jugé défectueux pendant la période de garantie. Le remplacement sera effectué avec un produit ou un composant neuf ou remis à neuf. Si le produit n'est plus disponible, le remplacement pourra être effectué par un produit similaire de valeur égale ou supérieure. Ceci est votre garantie exclusive.

Cette garantie est valable pour l'acheteur au détail d'origine à compter de la date d'achat au détail initial et n'est pas transférable. Conservez le ticket de caisse original. Une preuve d'achat est requise pour obtenir l'exécution de la garantie. Les détaillants vendant des produits Vivere n'ont pas le droit d'altérer, de modifier ou de changer de quelque manière que ce soit les termes et conditions de cette garantie.

Ce que cette garantie ne couvre pas

Cette garantie ne couvre pas la décoloration du produit, les dommages causés par la moisissure, la moisissure ou toute autre source externe. Elle ne couvre pas l'usure normale des pièces, ni les dommages résultant de l'un des éléments suivants : utilisation négligente ou mauvaise utilisation du produit, utilisation commerciale du produit, utilisation contraire aux instructions de montage, réparation ou modification par quiconque sauf si le service a été autorisé par Vivere. De plus, la garantie contre les dommages ne couvre pas les cas de force majeure, tels que : incendie, inondation, ouragans, tornades et toute forme de précipitation : (c.-à-d. pluie, neige, grêle). La garantie est annulée si des dommages au produit résultent de l'utilisation d'une pièce autre qu'une pièce d'origine Vivere.

Comment obtenir un service de garantie

Votre produit doit être sous garantie afin d'obtenir le service de garantie. Si votre produit est défectueux et se trouve dans votre période de garantie, contactez-nous afin de recevoir une autorisation de retour :

Pour les produits achetés dans le
Union Européenne, contactez:
info@vivereurope.com
+31 46 426 3555

Pour les produits achetés dans le
Royaume-Uni, contactez:
info@vivereurope.com
+44 1227 64 71 17

Ne retournez pas le produit à Vivere sans autorisation. Vous serez invité à attacher une étiquette au produit qui comprend votre nom, votre adresse, votre numéro de téléphone portable et la description du problème. Joignez une copie du reçu de vente original. Emballez soigneusement le produit et envoyez-le assuré par le transporteur de votre choix, port payé, à l'adresse de l'entrepôt indiquée par l'équipe Vivere.

1. **Prendre des photos:** Take photos of the defective product(s)/part(s), clearly illustrating the problem area to support your claim.
2. **Joindre la preuve d'achat:** Prenez des photos du ou des produit(s)/pièce(s) défectueux(s), illustrant clairement la zone problématique pour étayer votre réclamation.
3. **Soumettre par e-mail:** Envoyez votre réclamation par e-mail à info@vivereurope.com
4. **Réponse:** Un représentant de Vivere correspondra avec vous pour résoudre votre réclamation le plus rapidement possible.

Merci de votre intérêt pour nos produits et nous espérons que Vivere pourra inspirer votre vie en plein air.
Chaleureuses salutations,

L'Équipe de Vivere



Vivere Europe B.V
www.vivereurope.com
info@vivereurope.com
+31 46 426 3555

Vivere Outdoor UK Ltd.
www.vivereoutdoor.co.uk
info@vivereurope.com
+44 1227 64 71 17

TÉRMINOS, CONDICIONES y GARANTÍA

Garantía limitada de un año

Vivere Ltd. ("Vivere") garantiza que durante un período de un (1) año a partir de la fecha de compra minorista original, este producto estará libre de defectos de material y mano de obra. Vivere, a su elección, reparará o reemplazará este producto o cualquier componente del producto que se encuentre defectuoso durante el período de garantía. El reemplazo se realizará con un producto o componente nuevo o remanufacturado. Si el producto ya no está disponible, se puede hacer el reemplazo con un producto similar de igual o mayor valor. Esta es su garantía exclusiva.

Esta garantía es válida para el comprador minorista original desde la fecha de la compra minorista inicial y no es transferible. Conserve el recibo de compra original. Se requiere comprobante de compra para obtener el cumplimiento de la garantía. Los minoristas que venden productos Vivere no tienen derecho a alterar, modificar o cambiar de ninguna manera los términos y condiciones de esta garantía.

Qué no cubre esta garantía

Esta garantía no cubre la decoloración del producto, daños causados por hongos, moho o cualquier fuente externa. No cubre el desgaste normal de las piezas ni los daños resultantes de cualquiera de los siguientes: uso negligente o mal uso del producto, uso comercial del producto, uso contrario a las instrucciones de montaje, reparación o alteración por parte de cualquier persona a menos que el servicio haya sido autorizado por Vivere. Además, la garantía por daños no cubre actos de Dios, tales como: incendios, inundaciones, huracanes, tornados y cualquier forma de precipitación: (es decir, lluvia, nieve, granizo). La garantía quedará anulada si el producto se daña como resultado del uso de una pieza que no sea una pieza genuina de Vivere.

Cómo obtener el servicio de garantía

Su producto debe estar bajo garantía para obtener el servicio de garantía. Si su producto es defectuoso y está dentro de su período de garantía, contáctenos para recibir una autorización de devolución:

Para productos comprados en el
Unión Europea, contacto:
info@vivereurope.com
+31 46 426 3555

Para productos comprados en el
Reino Unido, contacto:
info@vivereurope.com
+44 1227 64 71 17

No devuelva el producto a Vivere sin autorización. Se le indicará que adjunte una etiqueta al producto que incluya su nombre, dirección, número de teléfono móvil y descripción del problema. Incluya una copia del recibo de compra original. Embale cuidadosamente el producto y envíelo asegurado por el transportista de su elección prepago a la dirección del almacén según lo indique el Equipo Vivere.

1. **Tomar fotos:** Tome fotografías de los productos/piezas defectuosos, que ilustren claramente el área del problema para respaldar su reclamo.
2. **Adjuntar comprobante de compra:** Provide the original proof of purchase/sales receipt. Scan or provide a photo of the proof of purchase and submit it with your claim along with your full address, phone number, and a description of the issue.
3. **Enviar por correo electrónico:** Envíe su reclamo por correo electrónico a info@vivereurope.com
4. **Respuesta:** Un representante de Vivere se comunicará con usted para resolver su reclamo lo más rápido posible.

Gracias por su interés en nuestros productos y esperamos que Vivere pueda inspirar su vida al aire libre.
El más cálido saludo,

El Equipo Vivere